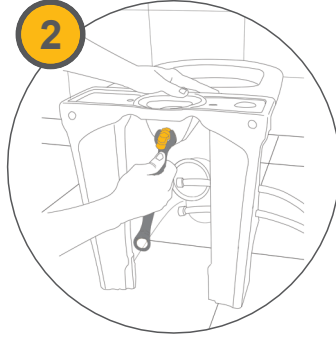
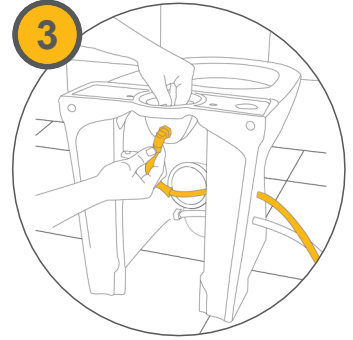


Klozet ve atık tesisat bağlantısının uyumluluğunu kontrol edin.



Klozetin taharet sistemi montajını tamamlayın.



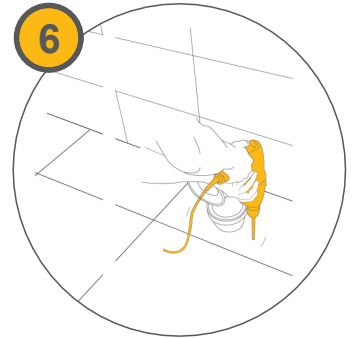
Klozetin taharet sisteminin su bağlantısını tamamlayın.



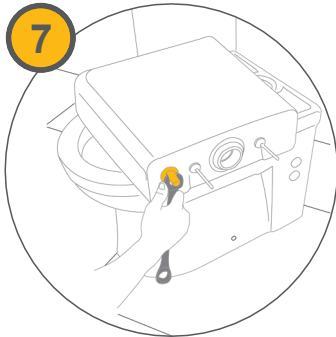
Klozeti, markalamalar için yerine yerleştirin.



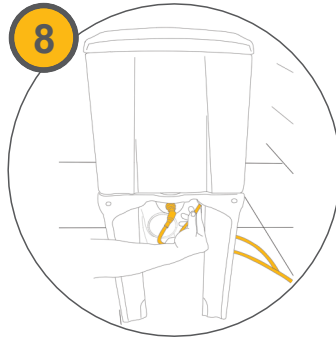
Klozetin yer montaj sisteminin bağlantısı için işaretlemeler yapın.



Çizilen işaretlere ve montaj sistemine uygun olarak delikleri delin. Montaj sistemini zemine bağlayın.



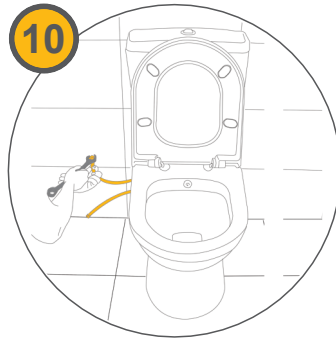
Rezervuar doldurma ve boşaltma valflerinin montajını, ayrıca belirtilmiş talimatlara göre yapın.



Rezervuar setinin klozete bağlantısını yapın. Rezervuar doldurma valfinin temiz su bağlantısını tamamlayın.



Klozeti yer montaj sistemi ile sabitleyin. Klozet kapağı setinin montajını, ayrıca belirtilmiş talimatlara göre gerçekleştirin.



Bide fonksiyonu hortumu ve rezervuar doldurma valfli hortumunun, duvardaki ara musluklar ile bağlantılarını yapın. Su kaçağı olup olmadığını kontrol ederek kurulumu tamamlayın.